

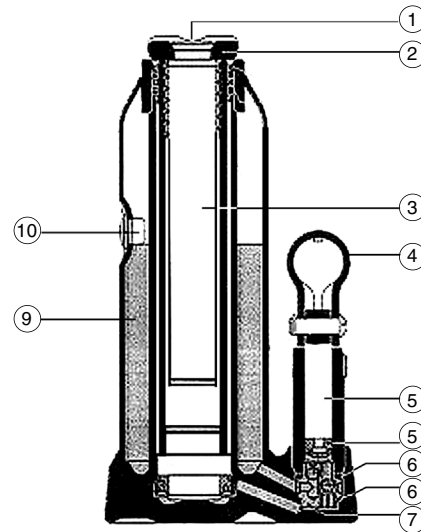
Aufgabe 1

Der Pumpenkolben hat eine Querschnittsfläche von 5 cm^2 , der Arbeitskolben hat eine Querschnittsfläche von 38 cm^2 .

Auf den Pumpenkolben drückt jemand nach unten mit einer Kraft von 240 N .
Mit wie viel Newton wirkt der Arbeitskolben nach oben?

Legende

- 1 = Lastaufnahme
- 2 = Auflagedeckel
- 3 = Arbeitskolben (2-teilig)
- 4 = Betätigungshebel
- 5 = Pumpkolben
- 6 + 7 = Ventile
- 9 = Ölvorrat
- 10 = Nachfüllstopfen



Aufgabe 2

Bei einem anderen Werkstattwagenheber hat der Pumpenkolben eine Querschnittsfläche von 6 cm^2 und der Arbeitskolben eine von 50 cm^2 .
Auf dem Arbeitskolben ruht eine Last von

- a) 400 kg b) $1,1 \text{ t}$

- 2.1. Berechne für a) und b) die jeweils erforderliche Kraft auf den Pumpenkolben, indem du die bekannte Näherung verwendest:
„Eine Masse von 1 kg erfährt auf der Erde ungefähr eine Gewichtskraft von 10 N .“
- 2.2. Löse die gleiche Aufgabenstellung, indem du jetzt den exakten Wert für Mitteleuropa von $9,81 \text{ N}$ statt 10 N verwendest.
- 2.3. Auf den Pumpenkolben drückt jemand mit 630 N nach unten.
Welche Last in kg kann er damit hochheben?
Rechne zunächst mit dem Näherungswert und anschließend mit dem exakten Wert, wobei du das Ergebnis ohne Kommastellen gerundet nennst.